

Interregal Hungaria Kft

S123 polcrendszer, az összeállítás alapelvei

Video segédlet:



<https://www.youtube.com/watch?v=aj8fxng-SGY>

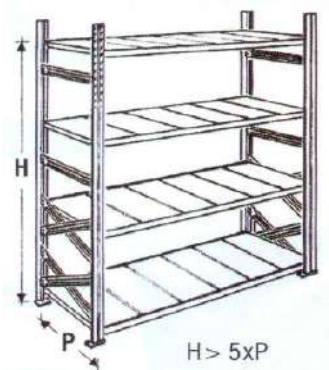
<https://www.youtube.com/watch?v=dUdFlwzai9s>

a) Felállítás helye

Minden szerelés előtt meg kell győződni arról, hogy a padló a vonatkozó szabványokat kielégítően sima és terhelhető. A polcrendszer beltéri, kézi kiszolgálással történő felhasználásra alkalmas, továbbá épületszerkezetként nem használható.

b) A polcok összeszerelése

2. ábra



A kereteket a melléklet szerint kell összeszerelni.

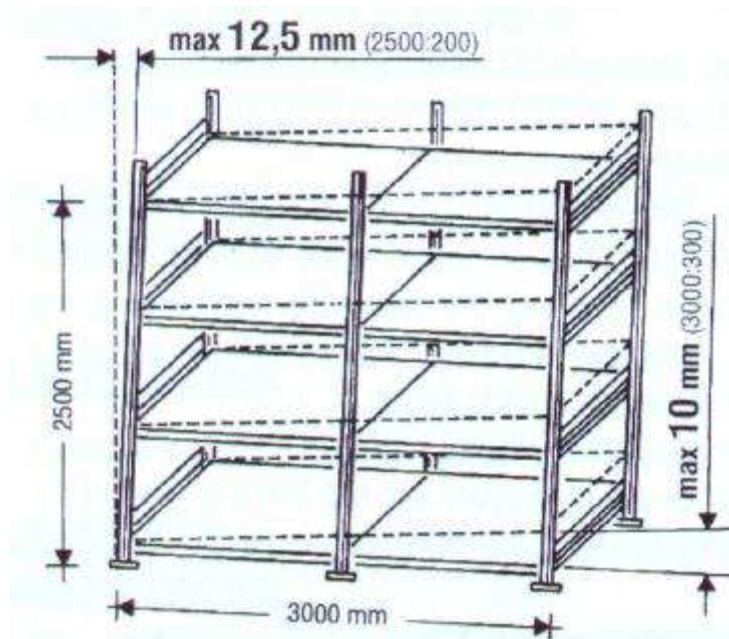
1. ábra

Állványkeret vízszintes és ferde összekötő elemeinek szerelési méretei



c) A polcok függőbe állítása.

A polcokat összeszerelés után vízszintesen és függőlegesen be kell állítani. A megengedett eltérések a függőlegestől a polcmagasság $1/200$ -ad része (de nem több, mint 15 mm), ill. a megengedett eltérés a vízszintestől a polchosszúság $1/300$ -ad része, 1. ábra



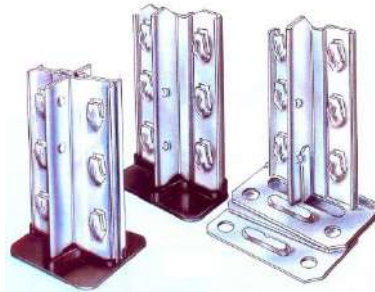
d) Terhelési táblák

Jól látható helyeken a polcok max. terhelését tartalmazó táblákat kell elhelyezni (helyi előírások figyelembevételével). A polcokra megadott terhelhetőség egyenletesen megoszló teherre vonatkozik, a tartók max. 1/200 behajlása mellett. A polctartókra a kiakadás elleni biztosító lemezeket vagy műanyag biztosítót kell alkalmazni.

e) A polcok eldőlés elleni biztosítása

A kézi kiszolgálású, 3 méternél magasabb polcokat, ill. amennyiben a polcok legfelső rakodószintje meghaladja a polcmélység ötszörösét, akkor eldőlés ellen az épülethez ki kell rögzíteni vagy szomszédos állványsorral össze kell kötni.

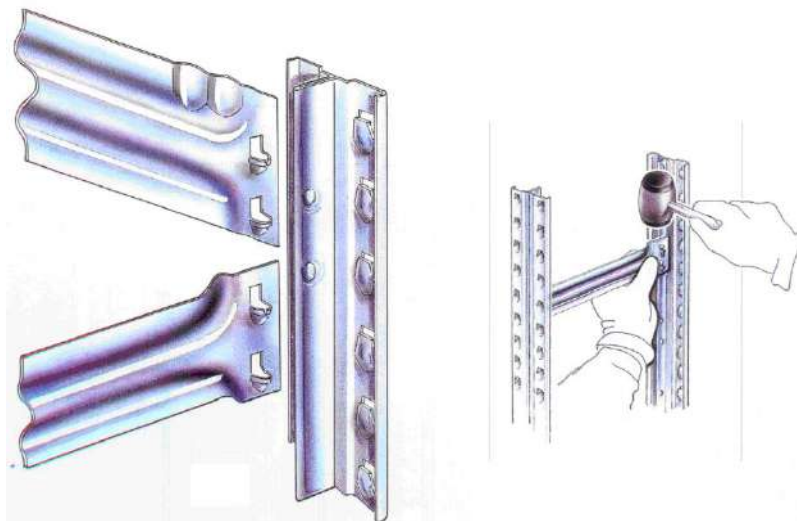
f) A polcrendszer összeállításával, terhelhetőségével kapcsolatban bármilyen kérdés esetén az Interregál Hungária Kft-hez kell fordulni (www.interregal.hu)

Mellékletek: részletrajzok a polcelemek összeszereléséhez

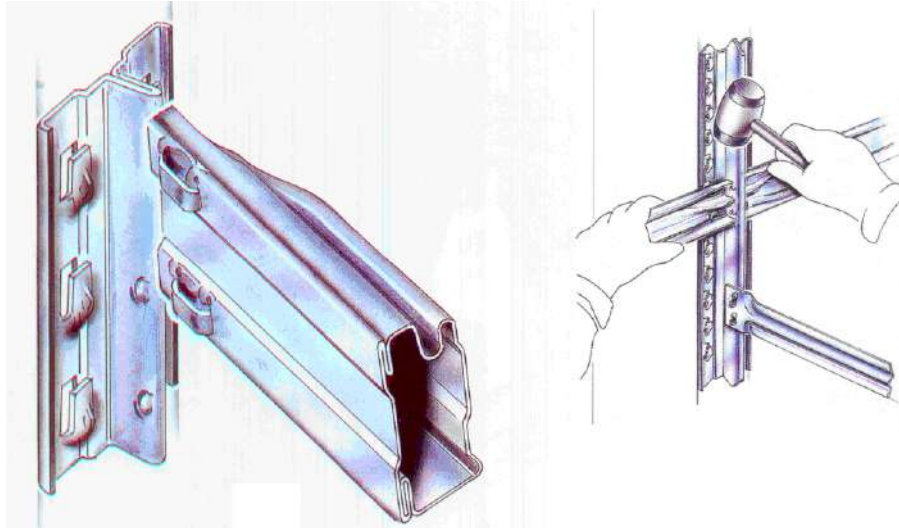
talpelemek műanyag vagy fém kivitelben



könnyű fém talp szerelése



állványkeretek szerelése

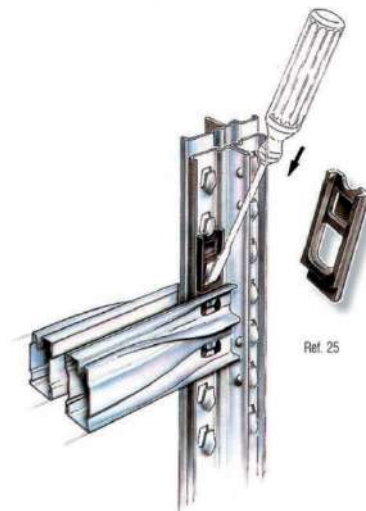


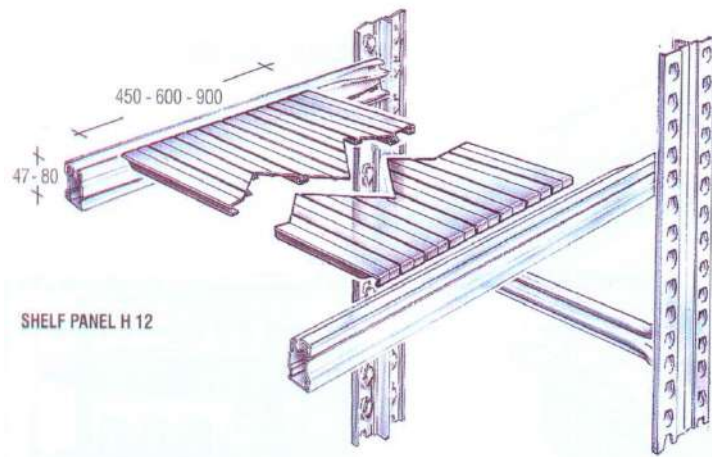
hossztartók szerelése



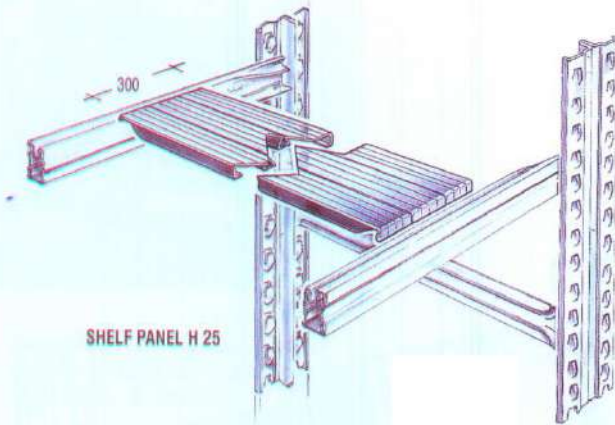
műanyag biztosító szerelése

biztosító lemez szerelése
(polcpanelek behelyezése előtt, ráhajlítva a hossztartóra)

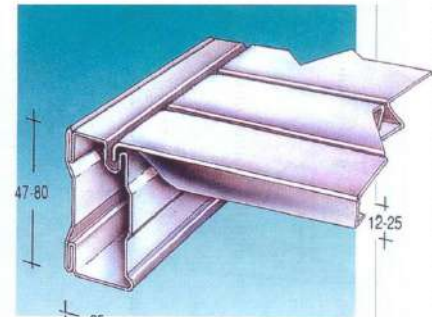




SHELF PANEL H 12



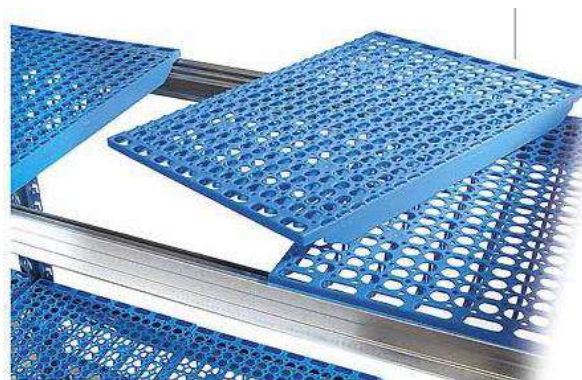
SHELF PANEL H 25



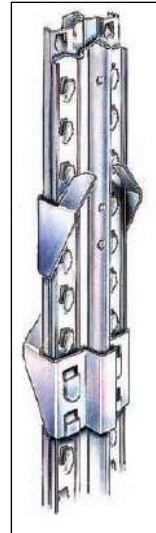
Ref. 6 bis



fém polcpanelek behelyezése a tartópárok közé



műanyag polcpanelek behelyezése a tartópárok közé



ikerállványok szereléséhez összekötő elem (félbe törhető)



falkikötő elem (félbe törhető)